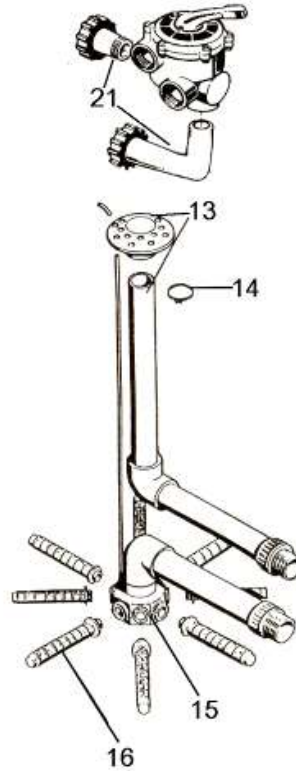
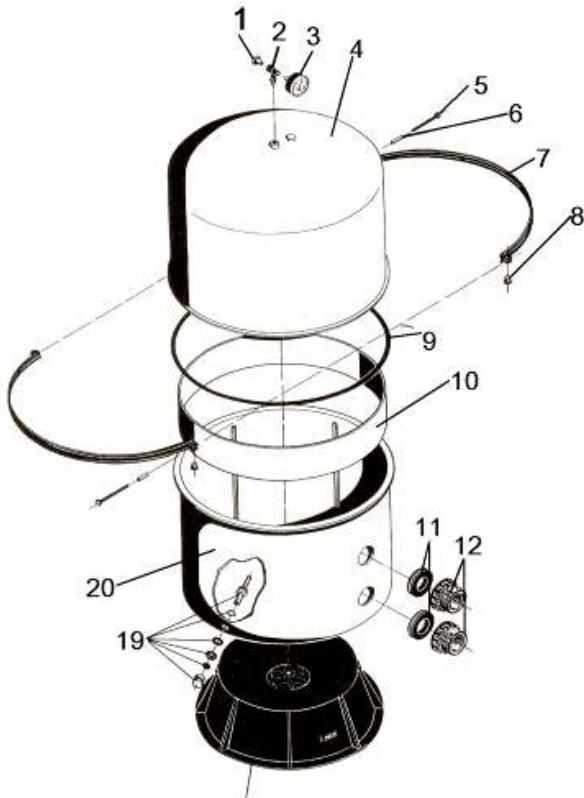


FILTR SWIM TEC



Art.nr	Nazwa	Numer części	Cena netto w EUR/szt.
e14509	odpowietrznik kompletny	1+2+3	30,00
e14506	odpowietrznik bez manometru	1+2	18,00
e86002	manometr gwint od spodu	3	6,25
e14917	przyłącza zaworu 1 1/2"	21	30,00
e14722	obejma spinająca do śr.400 mm	5 +6+7+8	108,00
e14738	obejma spinająca do śr.500 mm	5 +6+7+8	180,00
e14750	obejma spinająca do śr.600 mm	5 +6+7+8	216,00
e14724	uszczelka filtra śr.400 mm	9	30,00
e14740	uszczelka filtra śr.500 mm	9	57,60
e14752	uszczelka filtra śr.600 mm	9	51,60
e86030	nypel wyjściowy 1 1/2"	11+12	10,53
e14200	górny rozdzielacz	13	8,00
e14204	dolny rozdzielacz 8 x 3/4"	15	24,50
e14522	rurka szczelinowa 3/4 ",dł.110mm do 400 mm	16	2,10
e14206	rurka szczelinowa 3/4 ",dł.160mm do 500 mm	16	2,10
e14216	rurka szczelinowa 3/4 " dł.225mm do 600 mm	16	2,10
e14512	spust wody z filtra	19	8,00
e14716	dolna część zbiornika śr.400 mm	20	176,25
e14732	dolna część zbiornika śr.500 mm	20	302,50
e14748	dolna część zbiornika śr.600 mm	20	385,00
e14714	górna część zbiornika śr.400 mm	4	170,00
e14730	górna część zbiornika śr.500 mm	4	267,50
e14746	górna część zbiornika śr.600 mm	4	331,25